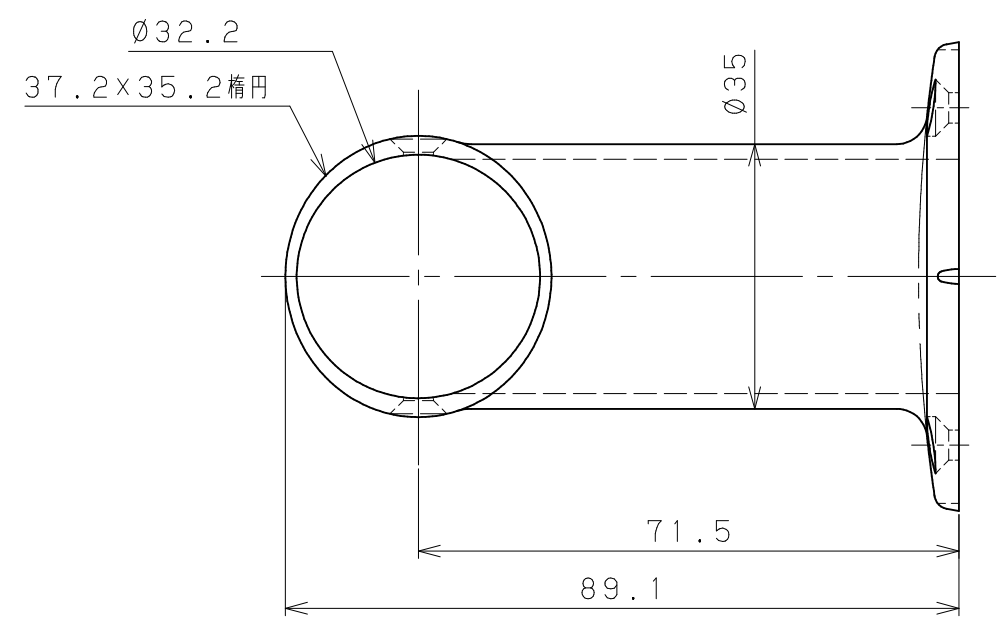
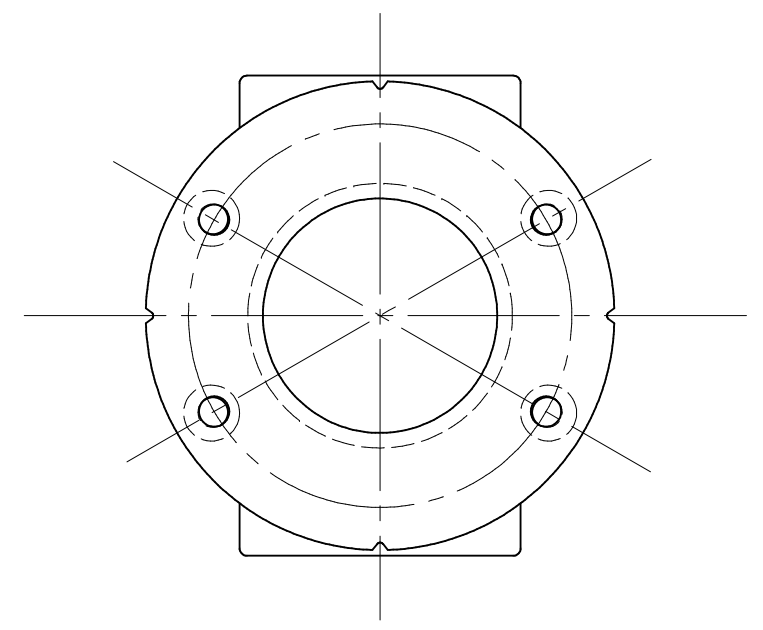
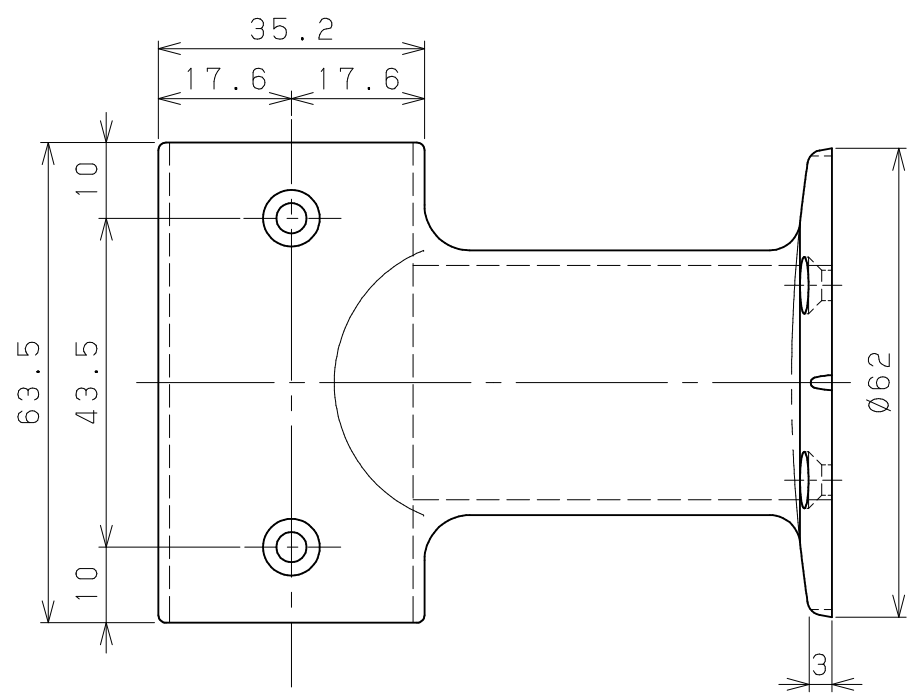
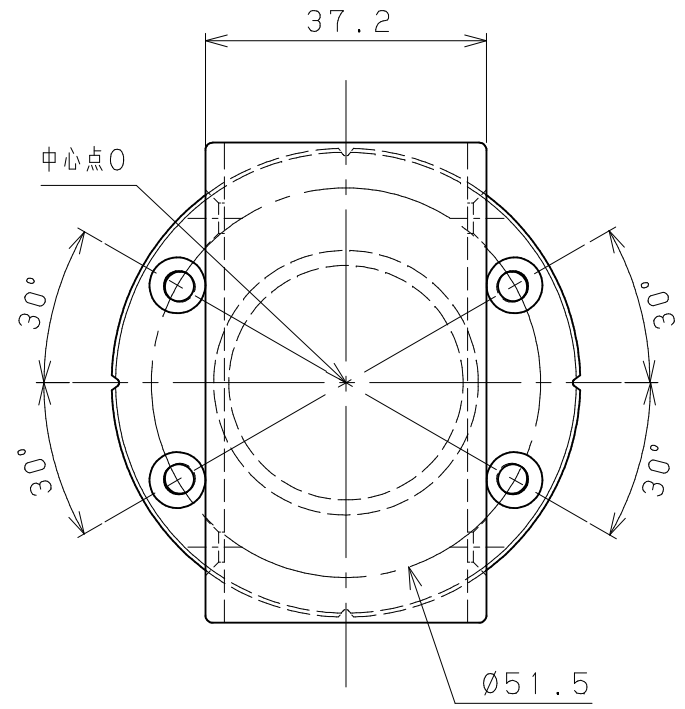


片番	訂正内容	日付	備考	押印	検印	承認
△		..				
△		..				



品名	商品コード	品番	備考
32ステンロストワックス手すり チーズブラケット	019-5801	LW-02	

品番	名称	数量	材質	表面処理	備考	名	製	承	検	設	製				
3	ブラケット取付ビス	4	YUS550	生地脱脂	⊕皿タッピング1種3.5x40溝付	32ステンロストワックス手すり	製	図	月	日	承	認	図	計	図
2	手摺取付ビス	4	YUS550	生地脱脂	⊕皿ト'リルネジ3.5x13	チーズブラケット									
1	ステンレスチーズブラケット	1	SCS13	鏡面パフ仕上											

尺度 1/1

マツロク株式会社  
MAZROC CO., LTD.